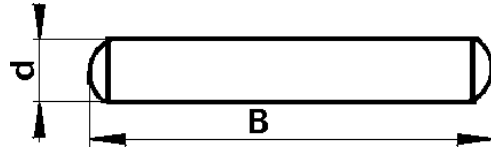
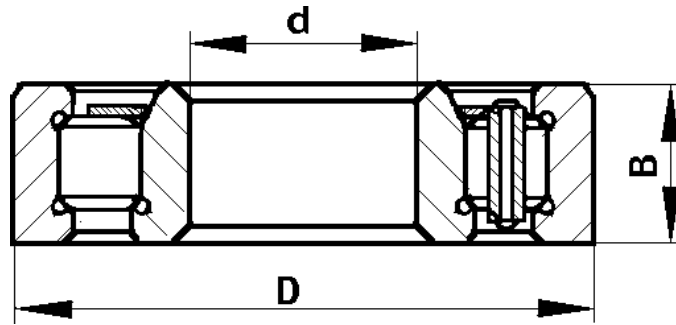


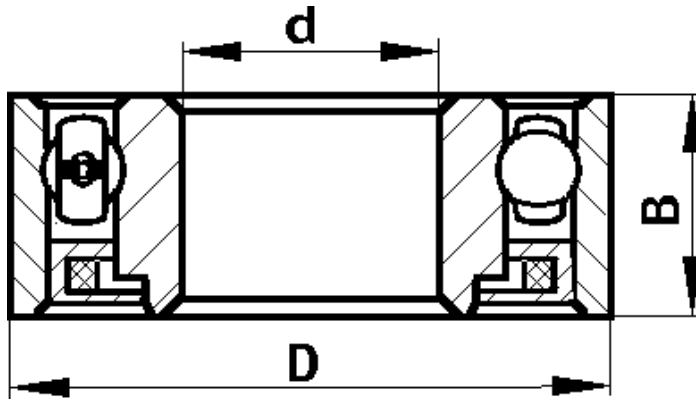
1	2	3	4	5	6	7	8	9	10	11	12
---	---	---	---	---	---	---	---	---	----	----	----



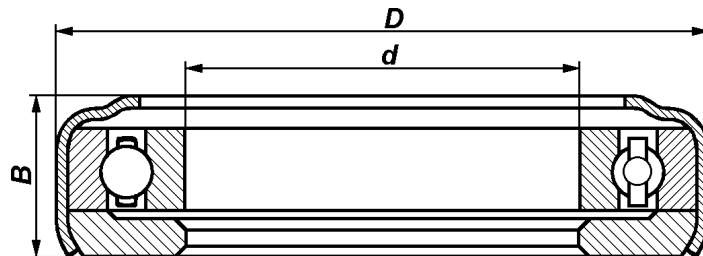
16	20-1701182	-	1701	14	14	14	14	5,5	-	15,8	Ролик переднего подшипника вторичного вала коробки передач Gearbox output shaft front bearing roller
			1701+	14	14	14	14				



17	452-1802092	42305AE	1701	1	1	1	1	25	62	17	Роликовый радиальный однорядный с внутренним кольцом Single-row radial roller bearing with inner race
			1701+	1	1	1	1				

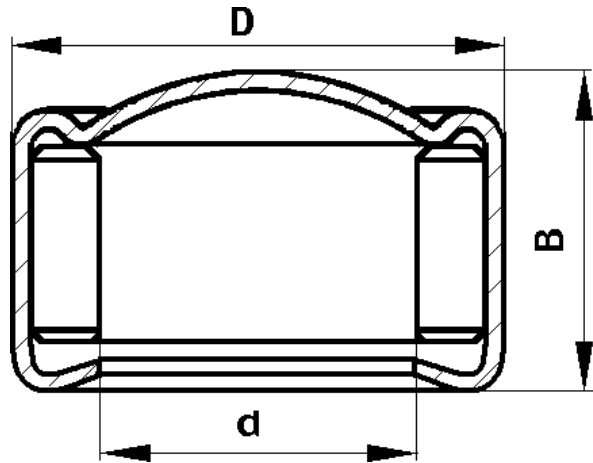


18		60203-A 60203	1005 3401	1 1	1 1	- 1	1 1	17	40	12	Шариковый радиальный однорядный с защитной шайбой Single-row radial ball bearing with shield
----	--	------------------	--------------	--------	--------	--------	--------	----	----	----	---

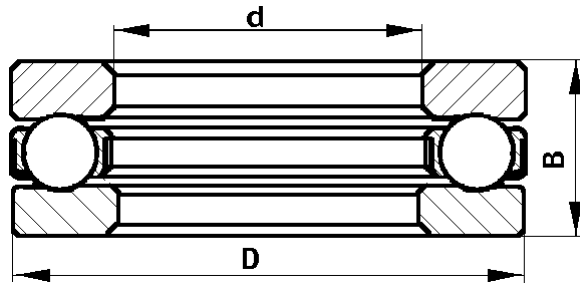


19	3160-1601182*	B-6-520110AKC30Ш	1601	1	1	1	1	50	82	20	Шариковый радиально-упорный однорядный Single-row radial-thrust ball bearing
----	---------------	------------------	------	---	---	---	---	----	----	----	---

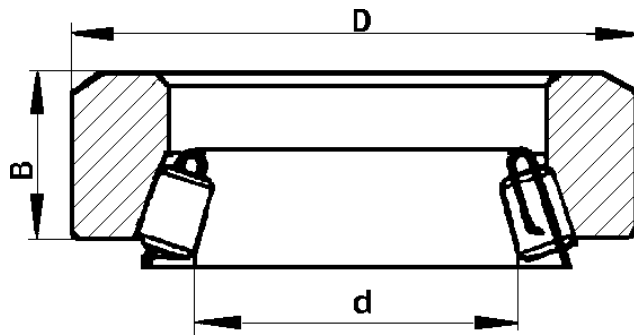
1	2	3	4	5	6	7	8	9	10	11	12
---	---	---	---	---	---	---	---	---	----	----	----



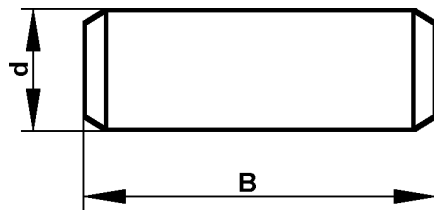
20	3151-3401160	904900	3401	8	8	8	8	10	16	10,2	Роликовый игольчатый Needle roller bearing
----	--------------	--------	------	---	---	---	---	----	----	------	---



21	9108		3401	1	1	1	1	40	63	13	Шариковый радиально- упорный Radial-thrust ball bearing
22	8108+ 6-8102		3706	-	1	-	-	15	28	9	

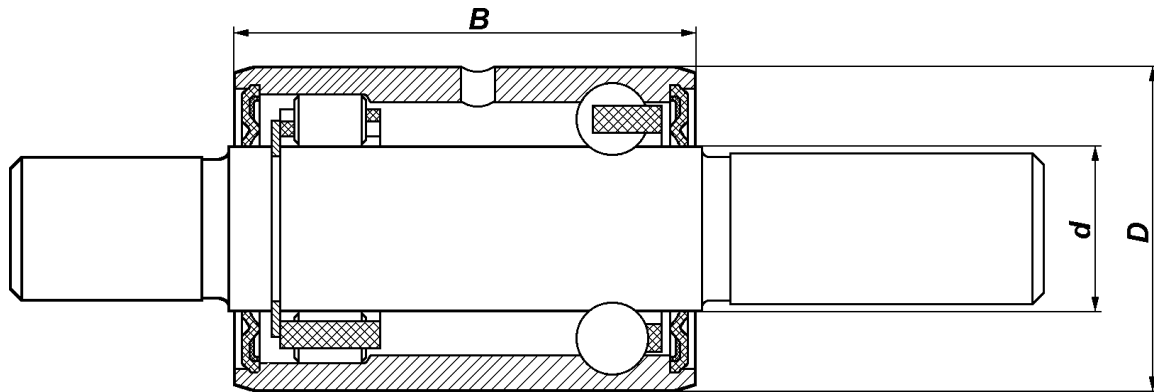


23	9104KE		3401	2	2	2	2	33,02	58	17	Роликовый радиально-упор- ный, однорядный конический без внутреннего кольца Single-row radial-thrust taper roller bearing without inner race
24	234703E		3401	1	1	1	1	33,02	49,225	11	

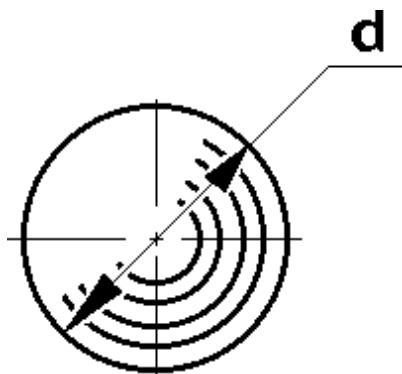


25	31601-3401512		3401	8	8	8	8	4,5	-	5,5	Ролик 4,5x5,5 I Roller 4.5x5.5 I
26	3302-3401052		3401	34	34	34	34	8	-	10	Ролик 8x10 Roller 8x10

1	2	3	4	5	6	7	8	9	10	11	12
---	---	---	---	---	---	---	---	---	----	----	----



27	6-5HP17124EC30	1307	1	1	-	1	19,5	38	55	Шарико-роликовый радиальный Radial ball-and roller bearing
----	----------------	------	---	---	---	---	------	----	----	--



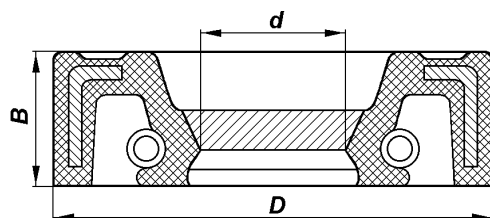
28	31601-3401448	3401	38	38	38	38	7,144	-	-	Шарик 7,144-40 Ball 7.144-40
	353087	3507	2	2	2	2	11,906	-	-	Шарик Б 11,906-100 Ball Б 11.906-100
	508605	1701	6	6	6	6	6,35	-	-	Шарик БV Ball БV
	508605-П	1702 ⁺ 1701 ⁺	2 9	2 9	2 9	2 9	6,35	-	-	Шарик БV Ball БV
	263014	1702	4	4	4	4	9,525	-	-	Шарик VI Ball VI
	263014-П	1701 ⁺ 1702 ⁺ 1803	1 5 2	1 5 2	1 5 2	1 5 2	9,525	-	-	Шарик VI Ball VI
	69-2304069	2304	2	2	2	2	27	-	-	Шарик Б 26,988 Ball Б 26.988
	508626-А		**	**	**	**	25,32-25,34-	-	-	Шарик Б 25,4 Ball Б 25.4
	508626-Б		**	**	**	**	25,34-25,36-	-	-	Шарик Б 25,4 Ball Б 25.4
	508626-В		**	**	**	**	25,36-25,38-	-	-	Шарик Б 25,4 Ball Б 25.4
	508626-Г		**	**	**	**	25,38-25,40-	-	-	Шарик Б 25,4 Ball Б 25.4
	508626-Д		**	**	**	**	25,40-25,42-	-	-	Шарик Б 25,4 Ball Б 25.4
	508626-Е		**	**	**	**	25,42-25,44-	-	-	Шарик Б 25,4 Ball Б 25.4
	508626-Ж		**	**	**	**	25,44-25,46-	-	-	Шарик Б 25,4 Ball Б 25.4
	508626-И		**	**	**	**	25,46-25,48-	-	-	Шарик Б 25,4 Ball Б 25.4
	508626-К		**	**	**	**	25,48-25,50-	-	-	Шарик Б 25,4 Ball Б 25.4

* - Подшипник 3160-1601182 входит в сборочную единицу 3160-1601180
 Bearing 3160-1601182 is related to the unit 3160-1601180

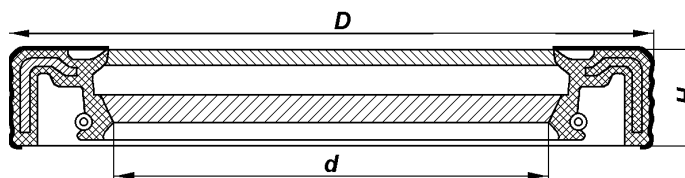
** - Дополнительно к шарик 69-2304069 устанавливаются 4 шарика 508626 одной группы
 Installed additionally to the ball 69-2304069 are four balls 508626 of the same group.

САЛЬНИКИ И МАНЖЕТЫ GLANDS AND COLLARS

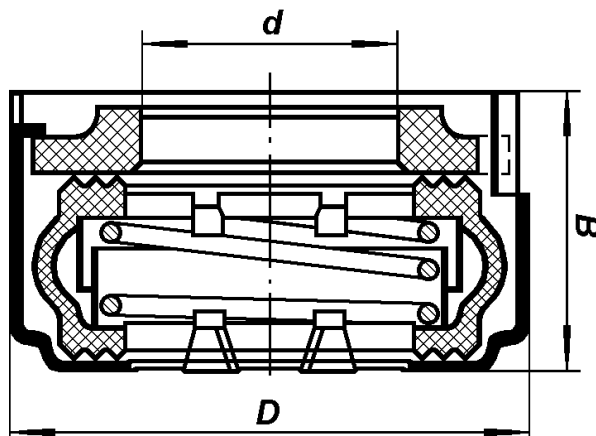
№ Ref. No.	Обозначение сальника Designation	№ подгруппы, где применяется Subgroup No.	Количество на подгруппу Qty per subgroup				Размеры, мм Dimensions, mm				Наименование Description
			УАЗ- 3160	УАЗ- 31601	УАЗ- 31604	УАЗ- 31605	d	D	D ₁	H	
1	2	3	4	5	6	7	8	9	10	11	12



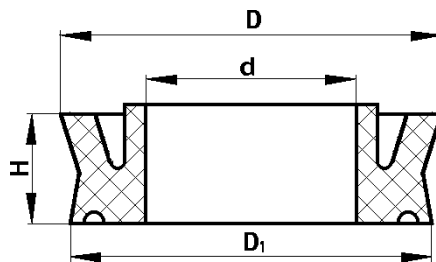
1	53-1005034	1002	1	1	-	1	54,4	80	61,5	10	Сальник передний коленчатого вала с пружиной в сборе Crankshaft front gland with spring in assy
---	------------	------	---	---	---	---	------	----	------	----	--



2108-1005160	1005	1	1	-	1	80	100	-	10	Сальник коленчатого вала задний с пружиной в сборе Crankshaft rear gland with spring in assy
--------------	------	---	---	---	---	----	-----	---	----	---



2101-1307013	1307	1	1	1	1	17,5	36,6	-	20,3	Манжета уплотнительная водяного насоса Water pump sealing collar
--------------	------	---	---	---	---	------	------	---	------	---



469-1602548	1602	1	1	1	1	13	23,4	21,7	7	Манжета уплотнительная поршня главного цилиндра Master cylinder piston sealing collar
-------------	------	---	---	---	---	----	------	------	---	--

